

## Fregadero Foster Marine



fregaderos

Código: 1976 960



### CARACTERÍSTICAS

DESAGÜE 3,5" BASKET

Desagüe grande de 3,5" equipado con el práctico tapón cestillo que impide el flujo de las partes sólidas en la alcantarilla.

### DETALLES

Borde Instalación

Sobre encimera con óptica enrasado

Material

Acero inoxidable AISI 316

Texture

Foster cepillado

Base

80-90 cm

Dimensiones

873x513 mm

Dotaciones estándar

Soportes de fijación, junta, desagüe, rebosadero y sifón, Caja de embalaje

Orificios Monomando

1 orificio de serie

Hueco de encastre 840 x 480 mm

---

Escurreidor No

---

Anchura 87 cm

---

Medida de la cubeta 362,5x400mm

---

Notas: Juntas premontadas

---

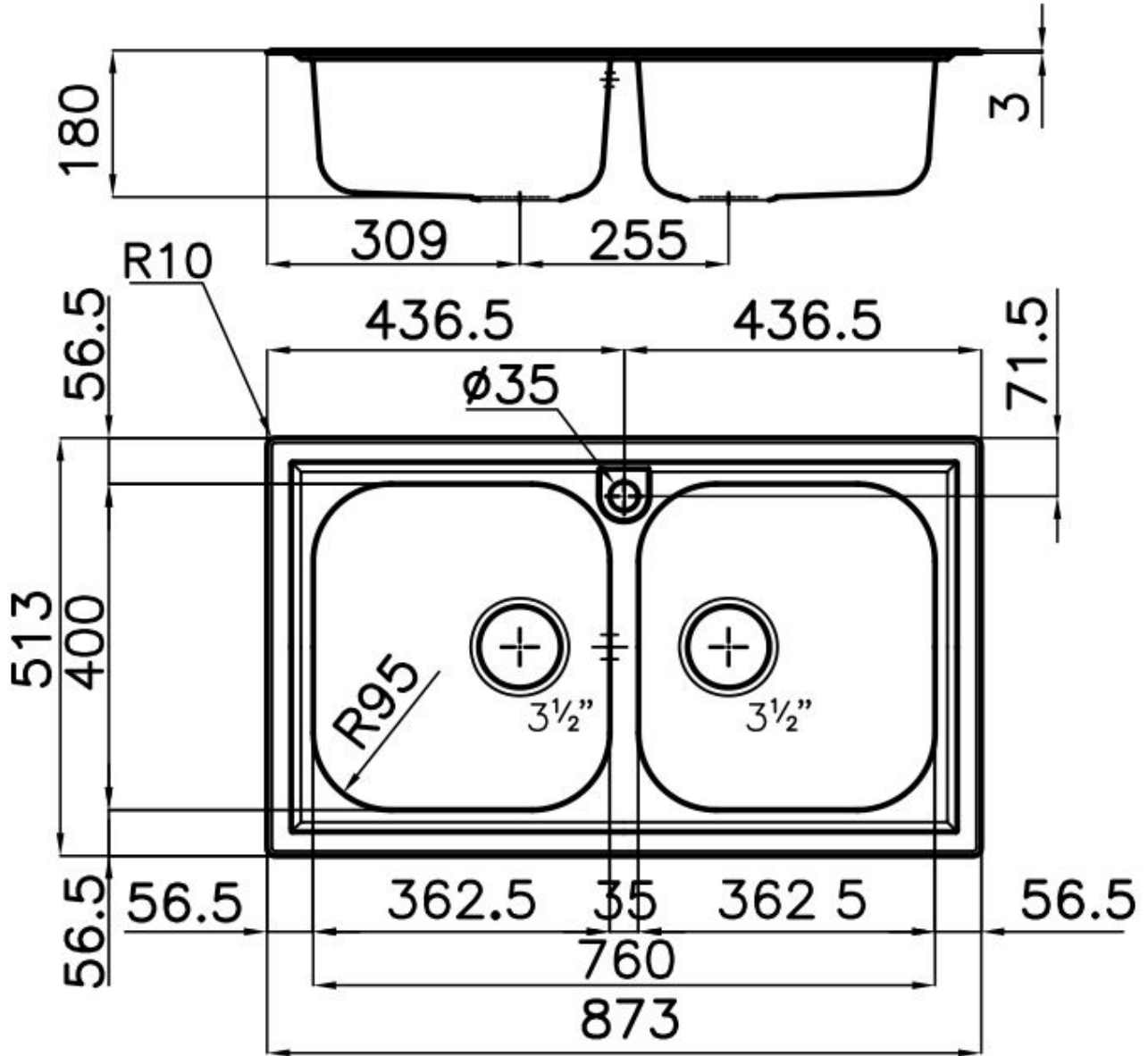
Número de cubetas 2 cubetas

---

Desagüe Desagüe 3.5 "

---

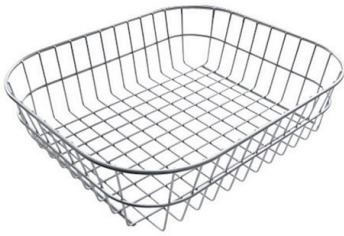
## DIBUJOS TÉCNICOS



## GALERÍA



## ACCESORIOS OPCIONALES



**Cesta blanca de acero inoxidable**  
8611 000



**Tabla de corte de cristal**  
8631 300



**Tabla de corte de HPDE**  
8657 001